



erp.baxi.it/7113926



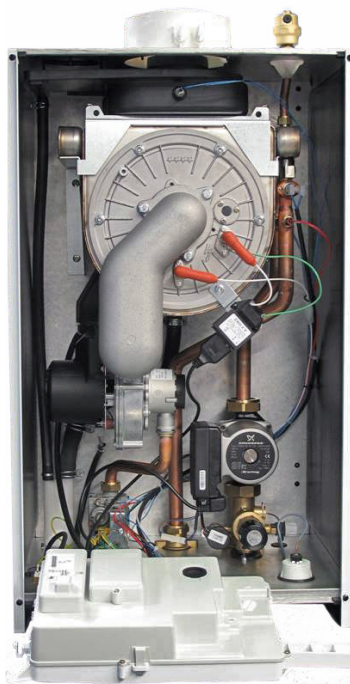
110  
кВт

КПД  
110%

35%  
ЭНЕРГОСБЕРЕЖЕНИЕ

DOUBLE  
INSIDE  
МИКРОПРОЦЕССОР

Котлы серии LUNA Duo-tec MP+ сочетают в себе простоту установки и эксплуатации и самые прогрессивные технологии. Модели этой серии достигают мощности до 110 кВт и могут быть установлены в каскаде до 16 котлов. Все модели оснащены встроенным модуляционным насосом, который управляется электроникой котла и подстраивается под систему отопления, обеспечивая оптимальный температурный режим и экономию электроэнергии. Котлы серии LUNA Duo-tec MP оснащены современной горелкой с полным предварительным смешением газо-воздушной смеси и работают с коэффициентом модуляции мощности 1:9.



электронная  
модуляция пламени



самодиагностика



электронное  
зажигание



комнатный  
термостат



погодозависимая  
автоматика



защита  
от замерзания



встроенные насос,  
расшир. бак,  
манометр



режим  
«теплые полы»



NOx  
min  
низкий  
выброс NOx

## ГАЗОВАЯ СИСТЕМА

- Сохраняют номинальную мощность при падении входного давления газа до 5 мбар;
- Коэффициент модуляции мощности –1:9;
- Непрерывная электронная модуляция пламени в режимах отопления и ГВС;
- Пониженное содержание CO и NOx;
- Горелка из нержавеющей стали AISI 316L с предварительным смешением газа и воздуха;
- Возможна перенастройка для работы на сжиженном газе.

## ГИДРАВЛИЧЕСКАЯ СИСТЕМА

- Энергосберегающий модуляционный циркуляционный насос с электронным управлением и встроенным автоматическим воздухоотводчиком;
- Первичный теплообменник из нержавеющей стали AISI 316L;
- Постциркуляция насоса;
- Возможность подключения внешнего накопительного бойлера для горячей воды.

## ТЕМПЕРАТУРНЫЙ КОНТРОЛЬ

- Новая панель управления с широким дисплеем;
- Диапазон регулирования температуры в системе отопления 25–90°C;
- Два датчика температуры отопления на подаче и на обратке;
- Встроенная погодозависимая автоматика;
- Возможность недельного программирования режима работы;
- Самоадаптация погодозависимой автоматики;
- Регулирование и автоматическое поддержание заданной температуры в контурах отопления и ГВС;
- Цифровая индикация температуры и давления;
- Возможность управления разнотемпературными зональными системами;
- Возможность установки в каскаде до 16 котлов.

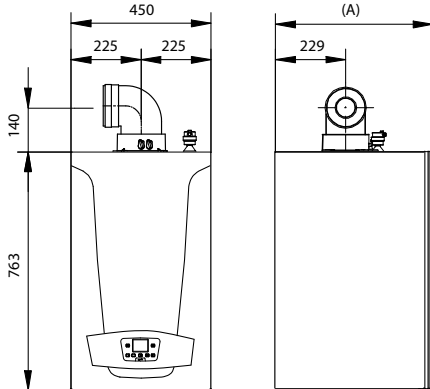
## УСТРОЙСТВА КОНТРОЛЯ И БЕЗОПАСНОСТИ

- Электронный манометр с функцией отключения горелки при давлении газа ниже 0,5 бар;
- Электронная система самодиагностики и запоминание последних ошибок в работе;
- Ионизационный контроль пламени;
- Системы защиты от блокировки насоса и трехходового клапана;
- Защитный термостат от перегрева теплоносителя в первичном теплообменнике;
- Контроль безопасного удаления продуктов сгорания при помощи датчика NTC;
- Предохранительный клапан в контуре отопления (3 атм.);
- Система защиты от замерзания в контурах отопления и ГВС.

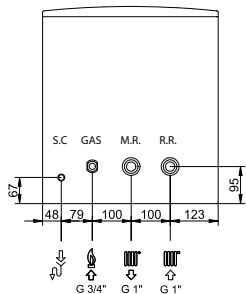
LUNA Duo-tec MP 1.35 35 кВт, только отопление, закрытая камера сгорания		⊗
LUNA Duo-tec MP 1.50 50 кВт, только отопление, закрытая камера сгорания		⊗
LUNA Duo-tec MP 1.60 60 кВт, только отопление, закрытая камера сгорания		⊗
LUNA Duo-tec MP 1.70 70 кВт, только отопление, закрытая камера сгорания		⊗
LUNA Duo-tec MP 1.90 90 кВт, только отопление, закрытая камера сгорания		⊗
LUNA Duo-tec MP 1.99 99 кВт, только отопление, закрытая камера сгорания		⊗
LUNA Duo-tec MP 1.110 110 кВт, только отопление, закрытая камера сгорания		⊗

## Размеры

### LUNA Duo-tec MP 1.35 / 1.50 / 1.60 / 1.70

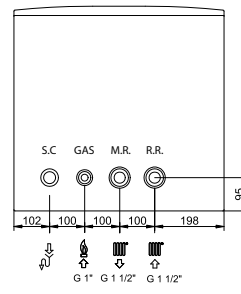
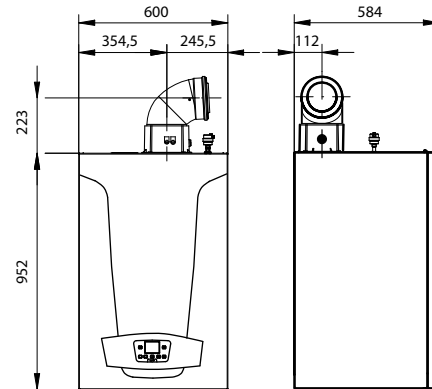


Размер (A) = 377 мм (модели 1.50–1.60)  
= 505 мм (модель 1.70)



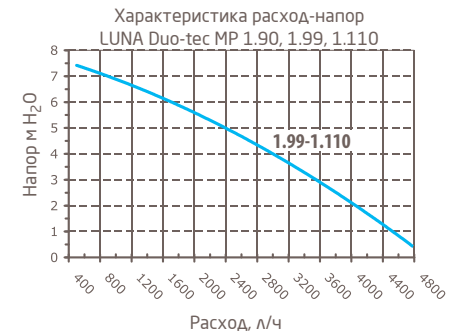
GAS: Подача газа 1" м  
MR: Подача в систему отопления 1" м  
RR: Возврат из системы отопления 1" м  
SC: Отвод конденсата Ø21 мм  
m – внешняя резьба

### LUNA Duo-tec MP 1.99 / 1.110



GAS: Подача газа 1" м  
MR: Подача в систему отопления 1 1/2" м  
RR: Возврат из системы отопления 1 1/2" м  
SC: Отвод конденсата Ø21 мм  
m – внешняя резьба

## Характеристика насоса



## Комплектация

- Комплект документации
- Монтажный шаблон
- Крюк-шуруп и дюбель – 2 шт

ТЕХНИЧЕСКИЕ ХАРАКТЕРИСТИКИ	ТОЛЬКО ОТОПЛЕНИЕ							
	LUNA Duo-tec MP 1.35	LUNA Duo-tec MP 1.50	LUNA Duo-tec MP 1.60	LUNA Duo-tec MP 1.70	LUNA Duo-tec MP 1.90	LUNA Duo-tec MP 1.99	LUNA Duo-tec MP 1.110	
Макс. полез. тепл. мощность по отоплению: в режиме 80/60°C	кВт	33,8	45	55	65	85	92,4	102
в режиме 50/30°C	кВт	36,6	48,6	59,4	70,2	91,8	99,8	110,2
Мин. полез. тепл. мощность по отоплению: в режиме 80/60°C	кВт	5,0	5,0	6,1	7,2	9,4	11,4	11,4
в режиме 50/30°C	кВт	5,4	5,4	6,6	7,8	10,3	12,3	12,4
Макс. потребляемая тепловая мощность по отоплению	кВт	34,8	46,3	56,6	66,9	87,4	95,1	104,9
Мин. потребляемая тепловая мощность по отоплению	кВт	5,1	5,1	6,3	7,4	9,7	11,7	11,7
Макс. расход природного/сжиженного газа	м <sup>3</sup> /ч (кг/ч)	3,68 (2,70)	4,90 (3,60)	5,98 (4,40)	7,07 (5,20)	9,25 (6,60)	10,06 (7,39)	11,10 (7,92)
Производительность (КПД): в режиме 80/60°C	%	97,2	97,2	97,2	97,2	97,2	97,2	97,2
в режиме 50/30°C	%	105,0	105,0	105,0	105,0	105,0	105,1	105,0
Производительность (КПД) при 30% нагрузке	%	107,6	107,6	107,6	107,6	107,3	107,4	107,4
Диапазон регулирования темп. в контуре отопления	°C	25–90	25–90	25–90	25–90	25–90	25–90	25–90
Номинальная циркуляция воды через котел при Δt=20°C	м <sup>3</sup> /ч	1,90	1,90	1,98	2,75	4,20	4,20	4,55
Диаметр дымоотвод. труб (коакс./раздельных)	мм	(80–125)/80	(80–125)/80	(80–125)/80	(80–125)/80	(110–160)/100	(110–160)/100	(110–160)/110
Макс. длина дымоотвод. труб (коакс./раздельных)	м	10/60	10/60	10/60	10/60	10/27	10/27	10/27
Номинальное входное давление природного газа	мбар	5–20	5–20	5–20	5–20	5–20	5–20	5–20
Электрическая мощность/напряжение	Вт/В	180/230	190/230	210/230	210/230	275/230	275/230	320/230
Габаритные размеры:	высота	мм	766	766	766	766	952	952
	ширина	мм	450	450	450	450	600	600
	глубина	мм	377	377	377	505	584	584
Вес НЕТТО/БРУТТО	кг	40/44	40/44	40/44	50/54	83/87	83/87	93/97
Упаковочные размеры	см	42×54×90	90×42×54	90×42×54	90×54×56	66×68×130	66×68×130	66×68×130

# Примеры установки

- К котлам Duo-tec можно подключить только один комнатный термостат (простой/программируемый, проводной/беспроводной) плюс датчик уличной температуры.
- Для подключения нескольких устройств (проводных или беспроводных), беспроводного уличного датчика или внешнего модуля, необходимо добавить “интерфейсную плату 4-1”. Это устройство позволяет управление до 4 устройств.

